

FTTh/FTTb POINT À POINT EN WDM ET CWDM

Avantages

- Solution pour FTTH pour zone de faible densité d'abonnés: hotel et hôpitaux de 500/1000 chambres
- Equipements passifs dans la distribution: multiplexeur et Splitter CWDM
- Bande passante de la fibre non partagée 100Mbps ou 1Gbps par abonné
- Transport transparent des données.
- Administration simple: un abonné par port de switch
- CPE switch avec ou sans administration Niveau 2: VLAN et QoS
- CPE switch/routeur avec NAT, client PPPoE, DHCP client et server, DNS client & DDNS, proxy IGMP et snooping, DMZ .
- CPE avec emplacement pour lover la fibre en option

Ces solutions FTTh/FTTb sont basées sur une communication Point à Point entre le port du switch concentrateur et le switch de l'abonné (CPE). Le transport d'Ethernet est effectué en transparent et sans partage de la bande passante 100FX ou 1000FX.

La solution FTTh/FTTb Point à Point WDM utilise une fibre avec un simple brin par CPE en mode WDM soit aux longueurs d'onde co-directionnelles 1310nm et 1550nm . On installe face à face dans le switch local et le CPE des SFP mono brin WDM de TX 1550nm et TX 1330nm.

La solution FTTh/FTTb Point à Point CWDM utilise une fibre, simple brin, ou double brins, sur la section multiplexée optiquement en CWDM et entre le splitter CWDM et le CPE une fibre double brins par CPE. On installe dans le Switch central des SFP colorés CWDM (ou lambda de 1270 à 1610nm) différent pour chaque clients, dans les switches distants ou CPE, un SFP colorés associé à SFP au port de switch correspondant.

En central on installera le châssis passif CWDM pour connecter à plusieurs SFP colorés du switch (voir tableau ci-dessous) et le long de la fibre au niveau de chaque CPE un splitter pour 1, 2 ou 4 couleurs ou terminaux.

SWITCHES DE CONCENTRATION

CXR propose une offre de switches administrables de Niveau 2 ou de Niveau 3 avec ports uplink GE ou 10GE et de 24 ou 44 ports SFP universel fonctionnant à 100FX ou 1000FX à alimentation AC ou DC.

SWITCHES FTTh/FTTb CPE

Les **HSW-** sont des boîtier muraux avec ports clients 10/100BaseT ou 10/100/1000BaseT et un port optique fixe 100FX ou 1000FX ou des SFP double débit 100FX/1000FX.

Les **HSWM-** sont aussi des boîtier muraux avec une administration de niveau 2 permettant la mise en place de VLAN 802.1q et la QoS

La partie inférieure des HSW et HSWM peut être fixée au mur pour lover la fibre.

SWITCHES/ROUTEURS FTTh/FTTb et VoIP CPE

Ces switch/routeur **HSW3-**, disposent de port LAN 10/100/1000BaseT, d'un Wifi hotspot b/g/n, et d'un uplink SFP 100FX/1000FX.

Les fonctions de niveau 3 supporte le NAT, le client PPPoE, le DHCP client et server, DNS client et DDNS, proxy IGMP et snooping, DMZ.

La version **HSW3-4TGX2FS-W-USF** possède en sus 2 ports FXS VoIP pour un téléphone analogique ou un fax,

L'option HSW3-CABLE est socle optionnel pour lover la fibre et sur lequel est encastré le HSW3.



CXR propose un offre de SFP 100FX/STM1 et 100FX/GE, simple, WDM mono brin et CWDM.

MULTIPLIXEUR CWDM

Ces multiplexeurs peuvent être proposés avec une simple fibre ou deux fibres communes et en standard avec le connectique LC/UPC.

SPLITTER CWDM

Ces Splitters CWDM peuvent être proposé en extraction de 1, 2 ou 4 couleurs.

Ils sont insérable dans un boîtier mural plastique out un boîtier out-door;

Ils sont livrables avec des Pictail de quelques centimètres à 10m ou avec connectique LC/SC/FC.

FTTH POINT TO POINT EN WDM

Cette solution utilise une fibre, simple brin WDM, par CPE. On installe dans le Switch central des SFP vers les clients de longueur d'onde 1550nm WDM (ou Bidi) et dans les switches distants, ou CPE, des SFP ou interface fixe 1310nm Bidi.

Simple à installer elle nécessite un seul brin de fibre entre le central et chaque CPE.

SWITCHES DE CONCENTRATION

SWM-44USF4UCB-xx3148 Switch de Niveau 2, 44 ports SFP 100FX/1000FX et 4 uplink Combo 10/100/1000Bas et SFP 100FX/1000FX , alimentation 1/2 AC ou DC
SW3G-44USF-4UCB-S36 Switch routeur Niveau 3, 44ports SFP 100FX/1000FX, 4 uplink Combo 10/100/1000Bas et SFP 100FX/1000FX, 2 slots pour module 2 x 10GE, 2 slots pour module alimentation AC ou DC.

SFP-STM1-SM15-W15 SFP 100FX/STM1 Bidi ou monobrin TX:1550nm
SFP-GLX-SM20-W15 SFP 100FX/1000FX Bidi ou monobrin TX:1550nm

SWITCHES CPE

HSW-5TX-FS20W13 Boitier mural switch 5 ports 10/100BaseT et 1 port optique 100FX SM 20km WDM mono brin 1310nm avec emplacement pour lover la fibre.

HSW-4TGX-USF Boitier mural switch 4 ports 10/100/1000Bas et , 1 uplink SFP 100FX/1000FX avec emplacement pour lover la fibre.
SFP-GLX-SM20-W13 SFP 100FX/1000FX Bidi TX:1310nm

HSWM-5TX-FS20W13 Boitier mural switch administrable niveau 2, 5 ports 10/100BaseT, 1 uplink 100FX SM 20km WDM monobrin TX: 1310nm, emplacement pour lover la fibre.

HSW-4TGX-USF Boitier mural switch administrable niveau 2, 4 ports 10/100/1000Bas et , 1 uplink SFP 100FX/1000FX avec emplacement pour lover la fibre.
SFP-GLX-SM20-W13 SFP 100FX/1000FX Bidi TX:1310nm

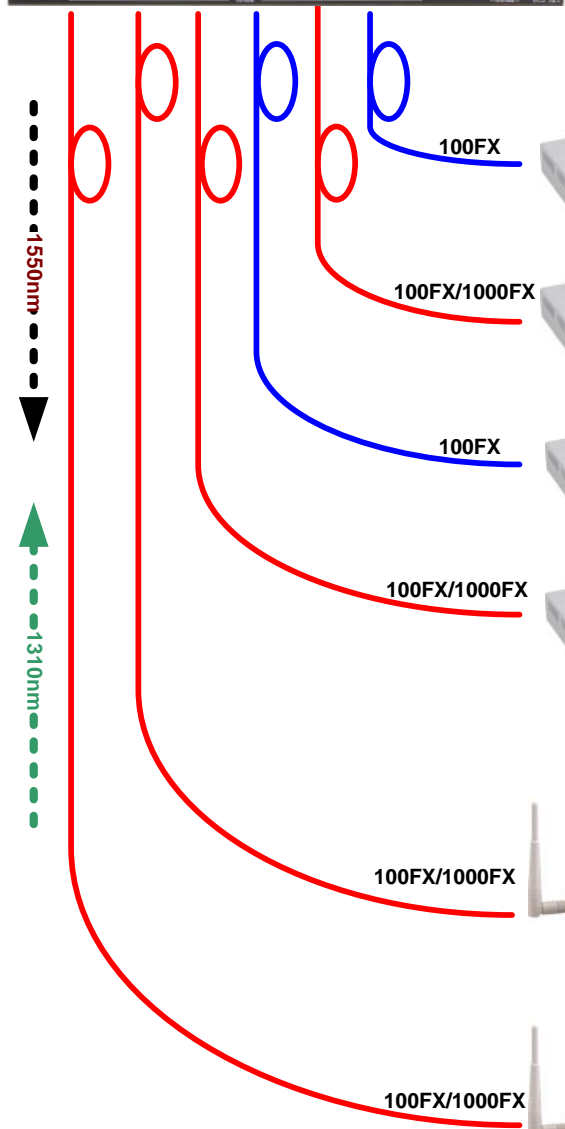
SWITCHES/ROUTEURS CPE

HSW3-4TGX-W-USF Switch FTTH Niveau 2 et 3, 4 ports 10/100/1000Bas et Wifi hotspot b/g/n, 1 uplink SFP 100FX/1000FX.

Fonctions de niveau 3 : NAT, client PPPoE, DHCP client et server, DNS client & DDNS, proxy IGMP et snooping, DMZ. Emplacement pour lover la fibre avec l'option HSW3-CABLE.

HSW3-4TGX2FS-W-USF Switch FTTH Niveau 2 et 3, 4 ports 10/100/1000Bas et Wifi hotspot b/g/n, 1 uplink SFP 100FX/1000FX.

2 port FXS VoIP pour téléphone analogique ou fax, fonctions de niveau 3 : NAT, client PPPoE, DHCP client et server, DNS client & DDNS, proxy IGMP et snooping, DMZ . Emplacement pour lover la fibre avec l'option HSW3-CABLE.



FTTH POINT TO POINT EN CWDM AVEC SIMPLE FIBRE

Solutions FTTH

Cette solution utilise une fibre, simple brin, ou double brins, sur la section partagée en CWDM et entre le splitter CWDM et le CPE une fibre double brins. par CPE. On installe dans le Switch central des SFP colorés CWDM (ou lambda de 1270 à 1610nm) différents pour chaque client, dans les switches distants ou CPE, un SFP colorés associé à SFP au port de switch correspondant.

En central on installera châssis passif CWDM pour connecter à plusieurs SFP colorés du switch (voir tableau ci-dessous) et le long de la fibre au niveau de chaque CPE un splitter pour 1, 2 ou 4 couleurs ou terminaux.

Cette solution plus précautionneuse à installer permet d'économiser de l'installation de fibre sur une bonne partie du site ou de l'immeuble.

SWITCHES DE CONCENTRATION

SWM-44USF4UCB-xx3148 Switch Niveau 2, 44 ports SFP 100FX/1000FX et 4 Combo 10/100/1000BaseT ou SFP 100FX/1000FX, alimentation 1/2 AC ou DC
SW3G-44USF-4UCB-S36 Switch/routeur Niveau 3, 44 ports SFP 100FX/1000FX, 4 Combo 10/100/1000BaseT/SFP 100FX/1000FX, 2 slots pour 2 x10GE, 2 alimentations
SFP-STM1-SM80-Cx SFP 100FX/STM1 CWDM longueur d'onde A à R (1270 à 1610nm)
SFP-GLX-SM80-Cx SFP 100FX/1000FX CWDM longueur d'onde A à R

MULTIPLEXEUR CWDM

CWDM-1U-S-CK-CR-LC Châssis 19" 1U passif multiplexeur CWDM simple pour 8 signaux optiques Lambda, 1470/1490/1510/1530/1550/1570/1590/1610 nm, 4 connecteurs LC/UPC duplex vers une fibre CWDM commune G.652D

CWDM-1U-S-CC-CR-LC Châssis 19" 1U passif multiplexeur CWDM pour 16 signaux optiques Lambda 1310/1330/1350/1370/1390/1410/1430/1450/1470/1490/1510/1530/1550/1570/1590/1610 nm, 8 connecteurs LC/UPC duplex vers une fibre CWDM commune G.652D

SPLITTER CWDM

SP-CWDM-S-xy-bzl Splitter CWDM 2 couleurs x et y. B boîtier mural ou out-door, connectique sans ou SC/LC/FC. Longueur des Pictail.

SWITCHES CPE

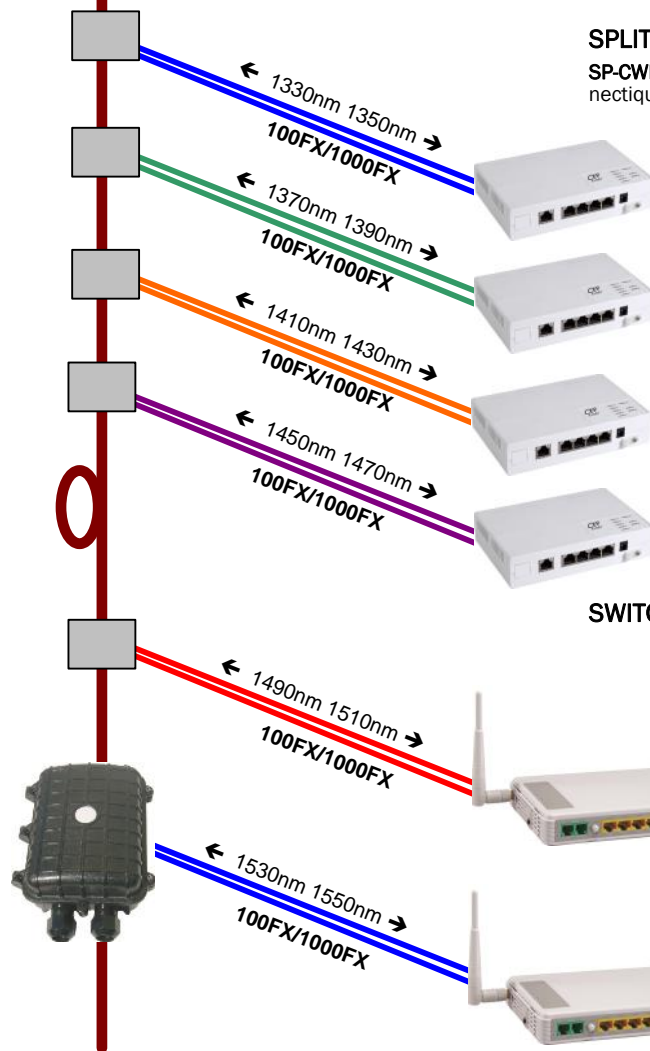
HSW-4TGX-USF Boîtier mural switch 4 ports 10/100/1000BaseT, 1 uplink SFP 100FX/1000FX avec emplacement pour lover la fibre.
SFP-STM1-SM80-Cx ou **SFP-GLX-SM80-Cx**

HSW-4TGX-USF Boîtier mural switch administrable niveau 2, 4 ports 10/100/1000BaseT, 1 uplink SFP 100FX/1000FX avec emplacement pour lover la fibre.
SFP-STM1-SM80-Cx ou **SFP-GLX-SM80-Cx**

SWITCHES/ROUTEURS et VOIP CPE

HSW3-4TGX-W-USF Switch FTTH Niveau 2 et 3, 4 ports 10/100/1000BaseT et Wifi hotspot b/g/n, 1 uplink SFP 100FX/1000FX. Fonctions de niveau 3 : NAT, client PPPoE, DHCP client et server, DNS client & DDNS, proxy IGMP et snooping, DMZ. Emplacement pour lover la fibre avec l'option HSW3-CABLE.
SFP-STM1-SM80-Cx ou **SFP-GLX-SM80-Cx**

HSW3-4TGX2FS-W-USF Switch FTTH Niveau 2 et 3, 4 ports 10/100/1000BaseT et Wifi hotspot b/g/n, 1 uplink SFP 100FX/1000FX. 2 port FXS VoIP pour téléphone analogique ou fax, fonctions de niveau 3 : NAT, client PPPoE, DHCP client et server, DNS client & DDNS, proxy IGMP et snooping, DMZ. Emplacement pour lover la fibre avec l'option HSW3-CABLE.
SFP-STM1-SM80-Cx ou **SFP-GLX-SM80-Cx**



Solutions FTth

SOLUTION CWDM

MULTIPLEXEUR CENTRAL	NB de couleurs par CPE	Nombre de CPE par multiplexeur	Longueur d'onde TX et RX du CPE	Splitter de 2 couleurs
UTILISATION FIBRE COMMUNE BRIN UNIQUE G.652D ou G.657				
CWDM-1U-S-CK-CR-LC	2	4	Différentes	SP-2CWDM-S-xy-bzl
CWDM-1U-S-CC-CR-LC	2	8	Différentes	
UTILISATION FIBRE COMMUNE DOUBLE BRINS G.652D ou G.657				
CWDM-1U-D-CK-CR-LC	1	8	Identiques	SP-2CWDM-D-xy-bzl
CWDM-1U-D-CC-CR-LC	1	16	Identiques	



CXR Anderson Jacobson
Rue de l'Ormette
28410 Abondant - France

T +33 (0) 237 62 87 90
F +33 (0) 237 62 88 01
email: contact@cxr.com

Les informations contenues dans ce document ne sont pas contractuelles. Dans un souci d'amélioration constante de ses produits, CXR se réserve le droit de les modifier sans préavis.