



XP-701 & XP-101

EXTENSION ETHERNET AVEC DÉPORT DE POE



Description

Le **XP-701** est une solution d'extension de réseau Ethernet et de transport de l'alimentation POE jusqu'à 800 mètres sur du câble à paires torsadées ou 1 000 mètres sur un câble coaxial.

Cette solution a donc un double avantage

- ⇒ Étendre la distance de la liaison Ethernet au-delà des limites d'un câble Catégorie 5 ou Catégorie 6
- ⇒ Fournir l'alimentation POE à distance sans raccordement d'énergie au point d'utilisation

Les **XP-701** présentent de nombreux avantages pour une intégration simple dans tout environnement grâce à un format très compact aux dimensions d'une carte de visite. Aucune configuration n'est nécessaire ce qui simplifie les règles de mise en œuvre et de sécurité. Les XP-701 sont conformes aux exigences de environnements ferroviaires selon l'EN-50121-4 pour trouver leur place en tout lieu d'un réseau de transport.

Applications

Les **XP-701** sont idéalement conçus pour le raccordement d'équipements POE sans source d'énergie sur le lieu d'utilisation. L'alimentation est fournie sur l'équipement Master qui alimente lui-même l' XP-101 distant et le système POE distant. De nombreuses applications tirent bénéfice de cette solution pour le raccordement de

- ◇ Cameras IP
- ◇ Points d'accès Wi-Fi
- ◇ Affichage
- ◇ Surveillance et alarme
- ◇ Voix sur IP, etc.

EXTENSION ETHERNET

800m sur CAT-6
1,000m sur Coax

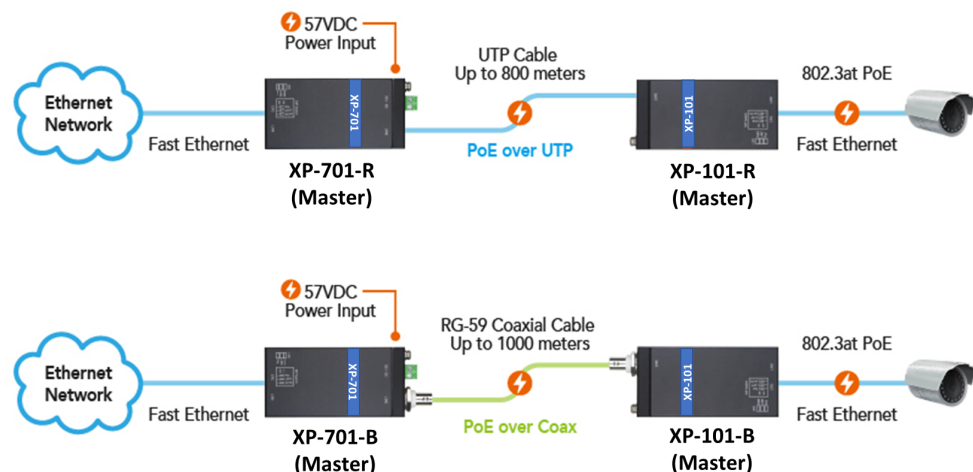
DÉPORT DE POE

Transport de
l'alimentation POE

ENDURCI EN-50121-4

COMPACT 94x47x26mm

PLUG & PLAY



Spécifications

	XP-701-R	XP-101-R	XP-701-B	XP-101-B
Interface Ethernet	RJ45 10/100BaseT	RJ45 10/100BaseT POE PSE 802.3af/at	RJ45 10/100BaseT	RJ45 10/100BaseT POE PSE 802.3af/at
Interface Ligne	RJ45 802.3 / 802.3u POE PSE	RJ45 802.3 / 802.3u POE PD	BNC 75 Ohms	BNC 75 Ohms
Alimentation	55-57 Vdc Bornier à vis	Alimenté par la ligne	55-57 Vdc Bornier à vis	Alimenté par la ligne
Configuration	3 DIP-switchs : contrôle POE, contrôle débit 10/100 Mbps, Link-Pass-Through			
Consommation	< 3 W			
Dimensions LxPxH	47 x 94 x 26,5 mm			
Température de fonctionnement	-40 à +75 °C			
Conformité	CE, EN-62368, EN-6000-4-5, EN-50121-4			

XP-701-R	Câble Cat-6 sur 2 paires		Câble Cat-6 sur 4 paires	
Distance	Débit Eth	Budget POE	Débit Eth	Budget POE
200 m	100 Mbps	30,0 W	100 Mbps	30 W
300 m	100 Mbps	23,2 W	100 Mbps	30 W
400 m	100 Mbps	16,9 W	100 Mbps	30 W
500 m	100 Mbps	13,1 W	100 Mbps	28.3 W
600 m	10 Mbps	10,6 W	10 Mbps	23.2 W
800 m	10 Mbps	7,5 W	10 Mbps	16.9 W

XP-701-B	Câble COAX AWG-22		Câble COAX AWG-18	
Distance	Débit Eth	Budget POE	Débit Eth	Budget POE
200 m	100 Mbps	30,0 W	100 Mbps	30 W
300 m	100 Mbps	30,0 W	100 Mbps	30 W
400 m	100 Mbps	22,4 W	100 Mbps	29,3 W
500 m	100 Mbps	17,5 W	100 Mbps	22,9 W
600 m	10 Mbps	14,3 W	10 Mbps	18,6 W
800 m	10 Mbps	10,2 W	10 Mbps	13,2 W
1 000 m	10 Mbps	7,8 W	10 Mbps	9,9 W

Référence Produits

Référence	Type	Interface ligne	Maitre / Distant
XP-701-R	Extension Ethernet sur paires torsadées CAT6	RJ45 2/4 paires	Maitre
XP-101-R	Extension Ethernet sur paires torsadées CAT6	RJ45 2/4 paires	Distant
XP-701-B	Extension Ethernet sur câble coaxial	COAX	Maitre
XP-101-B	Extension Ethernet sur câble coaxial	COAX	Distant

Accessoire	
PS-DIN-48V-120W	Alimentation AC/DC 120W sur rail DIN. 48V - 2,5A , temp -20 à +70°C. 120W à 60°C Tension de sortie ajustable 48 ~ 55V



CXR
T 02 37 62 87 90
www.cxr.com

Rue de l'Ornette 28410 Abondant France
contact@cxr.com