

FOC-2x10G-SFPP

Avantages

Convertisseurs de média 10 Gigabit Ethernet automatique autonome

- Double slot pour SFP+
- Supporte les SFP+ de CXR ou standard SFF-8431
- Satisfait à la norme IEEE 802.3ae **10GBASE-R:**
- SFP disponible en Multimode 10GE-SR à 300m, Monomode 10GE-LR à 10km, Monomode 10GE-ER à 40km Monomode 10GE-ZR à 80km
- SFP+ disponible standard double brins, WDM mono-brin, ou coloré Lambda CWDM ou DWDM
- Supporte les fonctions 3R de régénération du signal :
Re-amplification,
Re-shaping ou remise en forme
Re-timing recreation de l'horloge
- Full duplex
- Support des Jumbo trame 9KOct.

Autres

- 94x71x26 mm—800g
- Alimentation DC5V
- Adaptateur AC fournis 24Vcc ou 48Vcc en option
- Châssis pour maintien, alimentation et ventilation de 16 FOC/FOCM : RACK-MEDIA16
- Fixation DIN en option
- Fixation 19" en option

EXTENSION DE LIEN 10GE MM, SM, CWDM ET DWDM

Le FOC-2x10GE-SFPP est destiné aux réseaux 10 Gigabit Ethernet le plus souvent pour la conversion de mode multi-mode/monomode mais aussi pour l'extension de réseaux et la conversion devant des filtres CWDM ou DWDM Il est entièrement automatique avec les fonctions 3R. Il est utilisé seul ou en châssis RACK-MEDIA16.

Le **FOC-2x10GE-SFPP** convertisseur de média full duplex 10 Gigabit-Ethernet à 10 Gigabit Ethernet. Il satisfait à la norme IEEE 802.3ae 10GBASE-R: et utilise 2 SFP+ pour convertir d'un mode optique à l'autre MM Multi-mode, SM Monomode, SM WDM Monomode monobrin, CWDM ou DWDM.

Le **FOC-2x10GE-SFPP** lors de la convertisseur si nécessaire effectue automatiquement les fonction 3R de:

- Re-amplification du signal optique
- Re-shaping ou remise en forme surtout en cas de longue distance et de
- Re-timing or création de l'horloge.

Du fait de débit et lors de portées supérieures à quelques kilomètres l'application de ces fonctions s'avèrent nécessaires du fait de la détérioration du signal lumineux.

Le **FOC-2x10GE-SFPP** est entièrement transparent aux Jumbo trames et tout protocoles du 10GE du fait d'une conversion purement optique uniquement.



Le **FOC-2x10GE-SFPP** est utilisable seul avec un convertisseur AC ou DC 12, 24 ou 48V ou dans un châssis 16 slots avec alimentation et ventilation partagées.

SIMPLE CONVERSION OU EXTENSION DE LAN EN OPTIQUE



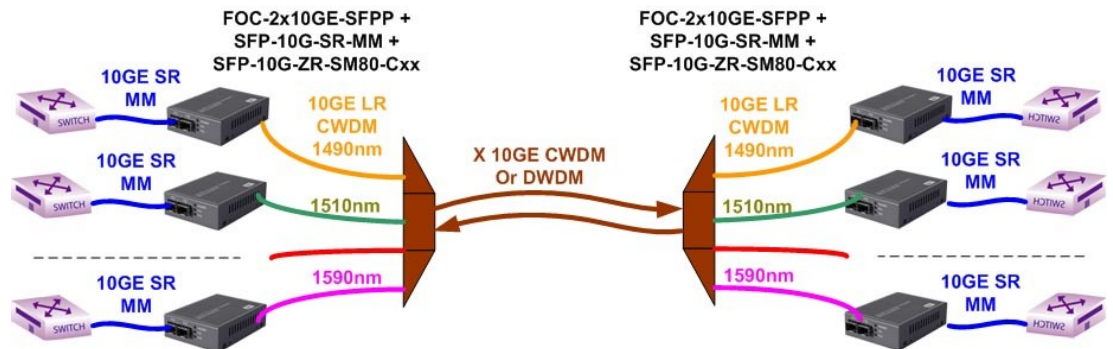
Les convertisseurs **FOC-2x10GE** permettent l'interconnexion de 2 équipements 10GBase-R d'optique différentes et répondant au standard IEEE 802.3ae. Les fonctions d'adaptation est automatique et les LED permettant de visualiser les trafics.



Les **FOC-2x10GE** peuvent être utilisés comme une extension de LAN 10GE ou liaison de deux brin de LAN par une fibre optique jusqu'à 50km ou plus.

Convertisseurs de media 10Gigabit Ethernet

CWDM/DWDM CONVERSION



Les **FOC-2x10GE** peuvent être utilisés comme transpondeur optique 10GE MM vers une Lambda CWDM ou DWDM avec l'utilisation des SFP appropriés..

SPÉCIFICATIONS DÉTAILLÉES

	FOC-2x10GE-SFPP
STANDARDS	IEEE802.3ae
IEEE 803.3z 1000BaseX	10GBase-R
PORTS FIBRES	2 ports pour modules SFP+ de type SFF 8431
- Modules Multimode	SFP-10G-SR-MM 850 nm - 300m
• Modules Monomode	SFP-10G-LR-SM10 1310nm budget pour 10km SFP-10G-ER-SM40 1550nm budget pour 40km SFP-10G-ZR-SM80 1550nm budget pour 80km
- Modules Monomode WDM monobrin	SFP-10G-LR-SM20W13 et SM20W12: 1330 et 1270nm budget p. 20km SFP-10G-ER-SM20W13 et SM20W12: 1330 et 1270nm budget p 40km
- Modules Monomode CWDM	SFP-10G-ER-SM40-Cxx et SFP-10G-ZR-SM80-Cxx
- Modules Monomode DWDM	SFP-10G-ZR-SM80-Dxx
- Connecteurs	LC/PC
FONCTIONS	Convertisseur de media
Conversion fibre/fibre	SFP+ à SFP+ 10GBase-R
traitement 3R du signal optique	Re-amplification du signal optique
	Re-shaping ou remise en forme surtout en cas de longue distance et de
	Re-timing or recréation de l'horloge.
Trames transportées	Transparent à toute trame
Débit	10 000 kbps
Contrôle de flux	Full duplex
PARAMETRAGE	
Auto	Mode automatique
ALIMENTATION	DC 5V livré avec adaptateur AC 120/240V (DCAC-FOC)
Adaptateur optionnel DC48v ou 24V	En option adaptateur DCDC-FOC-48V ou DCDC-FOC-24V
Consommation	4,3 W
CHASSIS	
Partage d'alimentation et ventilation	En option RACK-MEDIA16N ou RACK-MEDIA16S
PHYSIQUE	
Dimensions et Poids	71 x 94 x 26mm (LxPxH) - 600g
Température de fonction	0 à 50 °C (Version convertisseur FOCD-I: -10 à +60 °C et FOCD-H: -40 à +75 °C)
Température de fonction stockage	-20 à 60 °C
Humidité non-condensée	5 à 90%
MTBF	>50 000 heures
EMISSION/SECURITE	CE - FCC Class A

RÉFÉRENCES DE COMMANDE DES PRODUITS

CONVERTISSEURS DE MEDIA UNIVERSELS AUTOMATIQUES	
FOC-2x10G-SFPP	Convertisseur de média 10GE, 10GBase-R équipé de 2 modules SFP+ livré sans modules. Convertisseur 5V AC 5,8W.
CHASSIS & ACCESSOIRES commun à toute la gamme FOC	
RACK-MEDIA16N	Chassis 19" 2U avec 3 ventilateurs, sans alimentation, 2 slots d'alimentation, pour 16 FOC ou FOCM
RACK-MEDIA-AC	Alimentation AC pour RACK-MEDIA-16N, maxi 2
RACK-MEDIA-DC	Alimentation DC 48v pour RACK-MEDIA-16N, maxi 2
RACK-MEDIA16N-2AC	Ensemble chassis 19" 2U équipé de 2 alimentations et 3 ventilateurs pour 16 FOC ou FOCM
RACK-MEDIA16S	Chassis 19" 2U avec une alimentation fixe AC et 3 ventilateurs pour 16 FOC ou FOCM
KIT-SLIDE-IN-FOC	Kit de fixation de FOC/FOCM dans RACK-MEDIA16 ** FOURNIS AVEC RACK*** reference pour Spare
DIN-FOC	Kit de mise en Rail DIN pour un FOC, FOCF ou FOCI
RACK19-1FOCx	Fixation pour 1 FOC, FOCM, FOCF, FOCI à un montant d'un chassis 19" ou 23"
RACK19-1U-DIN-RAIL	Rack 19" plateau de 150mm avec Rail DIN à plat pour fixation PROTEC-, FOC...
WALL-FOC	Kit de fixation murale pour FOC/FOCM/FOCF
Q-FOC	Kit pour intégrer 4 convertisseur FOC/FOCM sur une platine avec alimentation commune
ALIMENTATIONS OPTIONNELLES	
DCAC-FOC	Adaptateur AC à 5V pour FOC pour Europe, livré en standard ** reference pour spare
DCAC-FOC-UK	Adaptateur AC à 5V pour FOC pour GB, livré en standard ** reference pour spare
DCAC-FOC-IEC320M	Adaptateur AC à 5V pour FOC, prise AC male IEC320, sans câble
DCAC-FOC-IEC320M-E	Adaptateur AC à 5V pour FOC, prise AC male IEC320 et câble avec prise Française
DCDC-FOC-48V	Adaptateur DC48V à DC5V pour FOC
DCDC-FOC-24V	Adaptateur DC24V à DC5V pour FOC
MODULE 10GE SFP+ (0 à +70°C)	
SFP-10G-SR-MM	Module SFP+ 10GE-LS multimode 850nm, budget p. 300m, connecteur LC/PC, fonction -10°C à +70°C
SFP-10G-LR-SM10	Module SFP+ 10GE-LR monomode 1310nm, budget p. 10km, connecteur LC/PC, fonction -10°C à +70°C
SFP-10G-ER-SM40	Module SFP+ 10GE-ER monomode 1550nm, budget p. 40km, connecteur LC/PC, fonction -10°C à +70°C
SFP-10G-ZR-SM80	Module SFP+ 10GE-ZR monomode 1550nm, budget p.80km, connecteur LC/PC, fonction -10°C à +70°C
SFP-10G-LR-SM20W13	Module SFP+ 10GE-LR monomode mono-brin WDM TX 1330nm/RX 1270nm, budget p. 20km, LC/PC, -10°C à +70°C
SFP-10G-LR-SM20W12	Module SFP+ 10GE-LR monomode mono-brin WDM TX 1270nm/RX1330nm, budget p. 20km, LC/PC, -10°C à +70°C
SFP-10G-ER-SM40W13	Module SFP+ 10GE-ER monomode mono-brin WDM TX 1330nm/RX 1270nm, budget p. 40km, LC/PC, -10°C à +70°C
SFP-10G-ER-SM40W12	Module SFP+ 10GE-ER monomode mono-brin WDM TX 1270nm/RX1330nm, budget p. 40km, LC/PC, -10°C à +70°C
SFP-10G-ER-SM40-Cxxx	Module SFP+ 10GE-ER monomode CWDM couleur Cxx, budget 14 à 18dB p. 40km, LC/PC, -10°C à +70°C
SFP-10G-ZR-SM80-Cxxx	Module SFP+ 10GE-ER monomode CWDM couleur Cxx, budget p. 80km, LC/PC, -10°C à +70°C

Convertisseurs de media 10Gigabit Ethernet

RACK-MEDIA16N

Chassis pour 16 FOC/FOCM
2 alimentations modulaires AC ou DC redondantes, 3 FANS



RACK-MEDIA16S

Chassis pour 16 FOC/FOCM
1 alimentation fixe AC et 3 FANS



RACK19-1FOCx

Fixation sur baies 19" 1U pour 1 FOC, FOCM, FOCF ou FOCI



RACK19-1U-DIN-RAIL

Plateau 19" 1U avec Rail DIN horizontal permettant la fixation de 5 FOC, FOCM, FOCF ou FOCI équipés de fixation FOC-DIN



Q-FOC

Assemblage de 4 FOC, fournis avec une alimentation commune
Fixation murale.



CXR Anderson Jacobson
Rue de l'Ornette
28410 Abondant - France

T +33 (0) 237 62 87 90
F +33 (0) 237 62 88 01
email: contact@cxr.com

www.cxr.com

Smart Solutions for Smart Networks