

FOP-4/16/32FXO-4TTX

FOP-4/16/32FXS-4TTX

MODEM FIBRE OPTIQUE 4/16/32 VOIES FXO/S



FLEXIBILITE

4/16/32x FXO ou FXS
4x E1
4x 100Mbps
sur Fibre Optique

FAIBLE COUT

Conception
optimisée

TURN KEY

Déploiement
rapide

REDONDANCE

Alimentation
48 Vdc/230Vac

Introduction

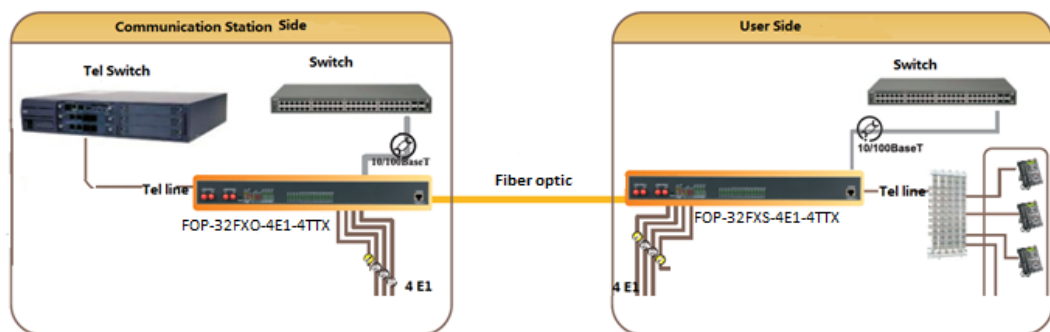
La gamme **FOP-32FXo/s-4TTX** transporte 4, 16 ou 32 voies analogiques (FXO ou FXS), quatre interfaces TDM E1 et quatre interfaces 10/100BaseT sur un lien fibre optique. Les interfaces analogiques sont transportées en mode PCM 64K avec signalisation CAS, les interfaces TDM sont transportées en mode G703. Le trafic est orienté vers la liaison fibre optique monomode embarquée à l'équipement.

La gamme **FOP-32FXo/s-4TTX** est équipée d'un Transceiver optique industriel qui permet des connexions jusqu'à 40Km sur une fibre monomode.

Le **FOP-32FXo/s-4TTX** supporte des tests de boucles sur ces interfaces fibre et E1.

La gamme **FOP-32FXo/s-4TTX** est une conception industrielle dans un coffret métallique robuste. Il est alimenté par une ou deux sources d'alimentation avec redondance. L'entrée de l'alimentation est large bande 110-230 Vac et 48 Vdc.

Applications



La gamme **FOP-32FXo/s-4TTX** est destinée à servir de nombreuses applications telles que

- Raccordement d'entreprises avec le multiplexage de services téléphoniques, TDM E1 et Ethernet / IP
- Raccordement FXO-FXS ou FXS-FXS (mode PLAR)
- Interconnexion de type Campus sur une fibre optique
- Réseau d'interconnexion sur fibre optique de sous-stations de réseaux d'énergie ou de transport ferroviaire

Spécifications

Interface Fibre	
Fibre optique	<ul style="list-style-type: none"> Connecteur SC mono mode 1310nm: $\geq -8\text{dBm}$ (environ 40km) Récepteur : $\leq -36\text{dBm}$
Interfaces Voix	
Port FXO	<ul style="list-style-type: none"> PCM 64K Connecteur RJ45 Tension détection sonnerie: 35 ~ 90V Fréquence de sonnerie: 17 ~ 60Hz
Port FXS	<ul style="list-style-type: none"> Tension de sonnerie: 60 ~ 80V Fréquence de sonnerie: 17 ~ 60Hz Résistance de boucle: 1KΩ(téléphone inclus)
Interfaces TDM	
E1	<ul style="list-style-type: none"> G.703, 2.048 Mbps\pm50ppm N*64Kbps (N=1~31 ajustable) HDB3 RJ45 120 Ohms
Interfaces Ethernet	
Ports Ethernet RJ45	<ul style="list-style-type: none"> 4x 10/100BT Auto MDI/MDIX IEEE 802.3

Caractéristiques Générales	
Format	<ul style="list-style-type: none"> Coffret métallique 19"-1U
Dimensions	<ul style="list-style-type: none"> 4x FXO/FXS : 210 x 143 x 41 mm 16/32xFXO/FXS : 430 x 203 x 44 mm
Masse	<ul style="list-style-type: none"> 2.5 kg
Température	<ul style="list-style-type: none"> 0 à +70°C (fonctionnement) -40 à +85°C (stockage)
Hygrométrie	<ul style="list-style-type: none"> 5 à 95% HR
Alimentation	<ul style="list-style-type: none"> 36-72 Vdc 110-230Vac 50/60Hz 1 ou 2x entrées d'alimentation AC + DC Consommation 4x FXO/S = < 10 W Consommation 16/32x FXO/S = < 30 W
Divers	<ul style="list-style-type: none"> MTBF 110.000 Heures
Administration	
Administration	<ul style="list-style-type: none"> Interface Web, CLI Telnet, Snmp (v1,v2), http
Interface locale	<ul style="list-style-type: none"> 1x port Ethernet 1 port console RS232 pour mise au point

Références commerciales

Références	Fibre	Ports analogiques	Ethernet 10/100BT	E1	Entrée 48 Vdc	Entrée 110-230Vac
FOP-4FXO-4TTX-SM40-A	SC	4 FXO	4	-	-	1
FOP-4FXS-4TTX-SM40-A	SC	4 FXS	4	-	-	1
FOP-16FXO-4TTX-SM40	SC	16 FXO	4	-	1	1
FOP-16FXS-4TTX-SM40	SC	16 FXS	4	-	1	1
FOP-32FXO-4TTX-SM40	SC	32 FXO	4	4	1	1
FOP-32FXS-4TTX-SM40	SC	32 FXS	4	4	1	1



CXR
T +33 (0) 237 62 87 90
www.cxr-networks.com

Rue de l'Ornette 28410 Abondant France
contact@cxr.com
www.cxr-wireless.com

Smart Solutions for Smart Networks

Les informations contenues dans ce document ne sont pas contractuelles. CXR fait évoluer ses produits. Les spécifications peuvent changer sans préavis.