

Multiplexeur brasseur TDM / PDH modulaire

QX 3440 MULTIPLEXEUR DE HAUTE DENSITE

QX3440 / QX3440-S

- Multiplexeur brasseur d'interface et d'IT non bloquant sur 128/56Mbps.
- Maximum 64/28 E1 ou T1
- Entièrement modulaire et cartes enfichables à chaud :
 - 2 slots CPU,
 - 2 slots alimentations,
 - 4 demi slots,
 - 12 / 3 slots long.
- Redondance des CPU matrice de brassage, des cartes E1, 4 E1 des alimentations
- **Protection des E1/T1 ou d'IT:**
 - ◊ 1+1 avec les cartes E1/4E1 adjacentes.
 - ◊ PDH-ULSR avec option CPU
 - ◊ PDH-SNCP 64kbps Ring
 - ◊ De carte E1 avec la Y-Box
- **Carte 1/2 slot :**
 - ◊ E1 : G703, G704 ou CAS
 - ◊ T1 : G703, ou CAS
 - ◊ E1 : ATM / Frame Relay
 - ◊ Mini 4 E1 G703/G704
 - ◊ Mini 4E1 multiplexé sur fibre optique, MM 2km ou SM 20, 50, 100 & 120km
 - ◊ 2*10/100BT Pont/Routeur 64Wan de 4Mbps (2E1)
 - ◊ 1x X21, V35, V36, RS232
 - ◊ 4 E&M, 4FXO, 4FXS pour modèle S seulement
- **Carte 1 slot :**
 - ◊ 4 E1 G703/704
 - ◊ 3 E1 G703/704 avec SNCP-64K
 - ◊ 8 G703-64K (J64)
 - ◊ 8 E&M 2W/4W Type1 à 5
 - ◊ 12 FXS
 - ◊ 12 FXO
 - ◊ 12 magnétos
 - ◊ 2 conférences avec 2 RS232+2FXS+2E&M
 - ◊ 8 RS232
 - ◊ 8 RS232/RS422/RS485
 - ◊ 8 RS232 pont pour SCADA
 - ◊ 1 ou 4 FO C37.94
 - ◊ 4 G.SHDSL 2 fils (nx64K)
 - ◊ 2 G.SHDSL 4 fils (nx64K)
 - ◊ 8 TOR contacts secs 8entrées / 8 sorties
 - ◊ 8*10/100BT Pont/Routeur Switch 8Mbps (4E1)
 - ◊ TDMoE / CESoPSN /SAT avec 2 WAN et 2 LAN GE

UN NŒUD PERFORMANT DE RÉSEAU



QX3440-S

CXR propose toute une gamme de multiplexeur simple accès réseau TDM/PDH: les MX200, MX-4EM, MX-E3T3, les multiplexeurs brasseur d'E1 et d'IT dont la famille des QX3440, IX4100, IX4150 et les équipements hybride PDH/SDH HX9500/HX9550.

Le QX3440 est un multiplexeur PDH brasseur d'E1 et d'IT destiné aux opérateurs voix et données comme aux infrastructures importantes des énergies, du transport, de la défense et des gros sites industriels ayant des besoin de transport de haute densité d'interface voix et données.

Le QX3440 est utilisable comme un brasseur de 64 E1 maximum et de l'ensemble des 1984 IT, mettant en liaison des liens voix analogique ou MIC, et des data.

	QX3440	QX3440-S
Multiplexeur Brasseur d'IT	128Mbps	56Mbps
Nb slots long	12	3
Nb mini slots	4	4
Max E1/T1 ports	64	28

- **Carte 2 slots :**
 - ◊ 6 V35
 - ◊ 6 V36
 - ◊ 6 X21
 - ◊ 6 RS530
 - ◊ 5 RS232 (async, Mux X50)
 - ◊ 24 FXS
 - ◊ 24 FXO
 - ◊ 24 magnétos
- **Administration**
 - ◊ par port V24, Ethernet, via E1
 - ◊ En Telnet ou SSH v2 par menu texte, SNMPv3 ou le GUI Windows de CXR-View/Plus ou INMS.
- **Alimentation**
 - ◊ QX3440 Simple ou double DC 48v, DC24V ou DC 150V
 - ◊ QX3440S simple AC 110/230V ou simple/double DC48V



QX3440

Le QX3440 distribue la voix et la donnée avec une densité importante. En effet est capable de transporter et distribuer sur 2 fibres 144 voies FXS ou 120 voix et un accès Internet de 8Mbps.

Le QX3440 fonctionne en:

Multiplexeur d'extrémité,

Nœud de dérivation avec toutes les possibilités d'insertion-extraction d'E1 et d'IT 64kbps sur infrastructure bus ou anneau

Nœud central dans un réseau maillé

Le QX3440 est entièrement sécurisé en option par l'adjonction d'une double alimentation, et d'une double carte CPU et matrice de brassage. Chaque lien E1 et circuits d'interface E1 peut être sécurisé en logique 1+1 en interne ou externe.

Il supporte deux type de protection de circuit. La protection ULSR-PDH basée sur le circuit co-directionnel E1 et la protection SNCP-PDH 64K par IT.

Le QX3440 est administrable localement par un port console ou Ethernet ou à travers le réseau E1 en utilisant un IT depuis un équipement central.

L'administration est pratiquée en Telnet/SSH ou avec un logiciel Windows GUI, ou par une plateforme SNMP.

CXR fournit en option deux plateforme d'administration graphique.

CXRview ou CXRview-Plus fonctionnant sur le gestionnaire IP-SNMP de marque SNMPc de CastlesRock et un GUI évolué.

CXR-INMS est un gestionnaire intelligent permettant le paramétrage automatique des nœuds pour la création des circuits PDH, la gestion évoluée des alarmes avec un « docket » et de nombreux outils comme la gestion des synchronisation.

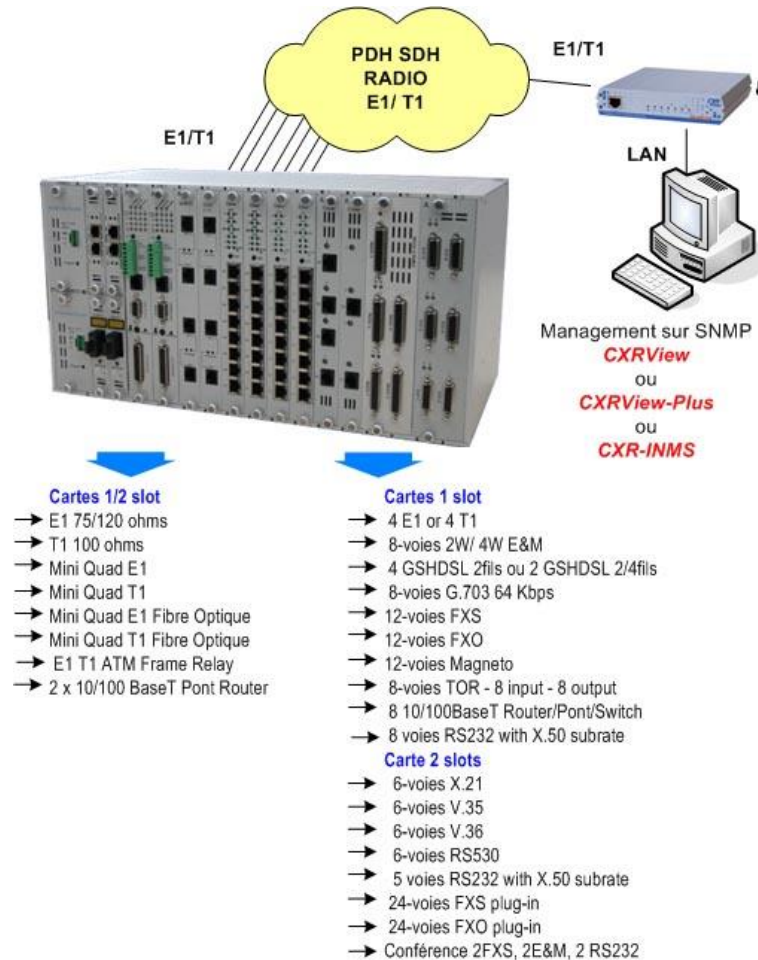
Multiplexeur brasseur TDM / PDH modulaire

LE QX3440 UN MULTIPLEXEUR ENTIEREMENT MODULAIRE

Le **QX3440** est un équipement entièrement modulaire dont l'ensemble des cartes, à l'exception de la carte CPU, sont enfichables à chaud sans détérioration ni des cartes ni des autres services en cours.

Le **QX3440** disponible depuis plusieurs années d'une capacité de 128Mbps-64E1/T1 en châssis 5U, s'enrichit d'une nouvelle version, le **QX3440-S**, en châssis 2.5U et gestion de 56 Mbps-28E1/T1.

Châssis et cartes	Description	Notes	
QX3440	Châssis 5U sans alimentation, sans CPU	Livré avec adaptateur rack 19" et 23"	
QX3440-S	Châssis 2,5U sans alimentation, sans CPU	Livré avec adaptateur rack 19" et 23"	
QX3440-CPU	Carte CPU et matrice de brassage	2 pour redondance	
QX3440-E1	interface E1, G703/G704/CAS (long haul)		1/2 slot 4 slots disponibles
QX3440-T1	interface T1, G703/G704/CAS		
QX3440-4E1FO-MM	interface fibre optique 4E1, G703/G704/CAS/NonCAS	MultiMode 2 km	
QX3440-4E1FO-SM20	interface fibre optique 4E1, G703/G704/CAS/NonCAS	Mono Mode 20 km	
QX3440-MQE1	4 interfaces E1, G703/G704/CAS (short haul)	DB44 + pieuvre cordons RJ45	
QX3440-RTA	interface Pont/Routeur—2 Ethernet—64 IT sur 2E1 de WAN	10/100BaseT, OSPF, RIP, Filtre, RSTP	
QX3440-4E1	Module interface 4 E1, G703/G704/CAS (long haul)		Module 1 slot 12 slots disponibles pour modules 1 ou 2 slots
QX3440-4T1	Module interface 4 T1, G703/G704/CAS		
QX3440-3E1	Module interface 3 E1, G704/CAS	Assure la protection SNCP-PDH 64kbps	
QX3440-8G703-64K	Module 10 ou 6 IDSL 56/64/112/128k		
QX3440-4GSH	Module 4 modems GSHDSL 2 fils	Compatible avec: -2 fils: CopperLAN, MD42xx et SH3312 -4 fils: SH3314	
QX3440-2GSH	Module 2 modems GSHDSL 2 ou 4 fils		
QX3440-8E&M	Module 8 voix analogique E&M, Ron/Tron, 2 & 4 W		
QX3440-12FXS	Module 12 voix FXS pour téléphone		
QX3440-12FXO	Module 12 voix FXO pour PABX		
QX3440-TOR-8I-8O	Module 8 entrées Tout Ou Rien et 8 sorties TOR		
QX3440-12MAG-xx	Module 12 voix Magnéto—Alimentation xx volts		
QX3440-SW8RT	interface Pont/Routeur/Switch 8 Ethernet sur 4E1 de WAN	10/100BaseT, OSPF, RIP, Filtre, RSTP	
QX3440-4GSH-TELPW	Module 4 GSHDSL 2 fils avec télé alimentation	Compatible SH33x2-TEL et SH33x4-TEL	Module 2 slots
QX3440-2GSH-TELPW	Module 2 GSHDSL 2 ou 4 fils avec télé alimentation		
QX3440-6V35-DB25	Module 6 V.35, n 64k, Câble Adaptateur DB25		
QX3440-5RS232	Module 5 RS232 simple ou multiplexé X.50		
QX3440-6X21-DB25	Module 6 X21/V11, n 64k, câble adaptateur DB15		
QX3440-6V36-DB25	Module 6 V36, n 64k, câble adaptateur DB25		
QX3440-24MAG-xx	Module 24 voix Magnéto—Alimentation xx volts		
QX3440-24FXS	Module 24 voix FXS pour téléphone		
QX3440-12FXO	Module 24 voix FXO pour PABX	TELCO 50 points	
QX3440-PWxx	Module d'alimentation 48VDC / 24VDC ou AC pour QX3440-S	2 pour redondance et répartition de charge	
QX3440-FAN	Boîtier 2 ventilateurs supplémentaires 1 U	Alimenté par le châssis	
QX3440-LCD	Écran 2 lignes LCD optionnel	Optionnel	
QX3440-SW-4E1-RING	Logiciel pour sécurisation en anneau avec 4E1 ou 4FOM	Logiciel Optionnel	
999-355-031	Câble V.35 DB25 à M34F DTE		
999-355-030	Câble V.35 DB25 à M34M DCE		
PW-230AC-48-150	Convertisseur 230Vca à 48Vcc 150W		
QX-Y-BOX-4E1	Boîtier de protection (1+1) en Y pour 4 E1	Avec 1+1 QX3440-4E1	
QX-Y-BOX-16E1	Boîtier de protection (1+1) en Y pour 16 E1	Avec 4+4 QX3440-4E1	



Interface réseau- G.703 T1 et E1

Ces interfaces sont utilisables en clear channel G703 2Mbps, en tramé canalisé n 64kbps ou en MIC CAS.

1 E1 module (demi slot)—4 E1 module (1 slot)

Débit de ligne	2.048 Mbps ± 50 ppm
Tramage	ITU G.704
Codage	AMI ou HDB3
Signal entrant	ITU G.703 à -10dB
Signal sortant	ITU G.703
Electrique	75 ohm Coax
Connecteur	BNC/RJ48C
Gigue de phase	ITU G.823

1 T1 module (demi slot)— 4 T1 module (1 slot)

Débit de ligne	1.544 Mbps ± 50 bps
Signal sortant	DSX1
Codage	AMI ou B8ZS
Tramage	D4/ESF (au choix)
Signal d'entrée	ABAM câble 300m ou 1,3km
Connecteur	RJ48C

Interface fibre optique 4E1 module (demi-slot)

Source	LED et MLM Laser
Longueur d'ondes	SM 1310 +/- 50 nm; 1550 +/- 40 nm - MM 1310nm portée 2km;
Connecteur	SC/PC
Puissance	-26 à -8 dBm
Réception	-38dBm à BER < 10 ⁻¹⁰
Débits	8Mbps (4*2Mbps)
Status Report	Type de Carte, loopback, LOS
Gain	30db

Management	Management à distance par canal EOC
Codage en ligne	Scrambled NRZ
détecteur	PIN-FET
Type de fibre	Mono 20km à 100km Multi mode 2km
Protection	PDH optical ring

Multiplexeur brasseur TDM / PDH modulaire

SPECIFICATIONS DU SYSTEME

Panneau avant

Indicateur lumineux LED : 1 par interface série, Idsl, ACO, alimentation, SYNC/TEST, LOF, BPV, RAI/AIS

Dimensions et alimentation

Dimensions— QX3440	482 x 225.5 x 220 mm (L´H´P) rack 19" ou 23" de hauteur 5 U .
Dimensions— QX3440-S	482 x 112.75 x 220 mm (L´H´P) rack 19" ou 23" de hauteur 2.5 U .
Alimentation - QX3440	-48V DC, de -36 à -72V ,150 W (ancien modèle 100W), maxi 2 - 24V DC , de -18 à -36V ,150 Watts, maxi 2 -150V DC, 150 Watts maxi 2
Alimentation - QX3440-S	-48V DC, de -36 à -72V, 150 W , maxi 2 110- 240V AC ,150 Watts maxi 1

ATTENTION

Un châssis ne peut contenir qu'un seul type d'alimentation, le mixte 24V/48V ou 48V-100W/48V-150W n'est pas supporté

Alimentation externe	Option : PW-230AC48-150 , Alimentation convertisseur 230Vca à 48Vcc, 150W
Température—Humidité	0-55°C et 0-95%RH (non condensée)
Montage	Boîtier de table ou rack pour baies 19" ou 23". Hauteur 5U (QX3440) / 2.5U (QX3440-S) . Livré avec adaptateurs de montage en rack
Normes	Marquage CE , EN60950, EN55022, EN55024 , FCC Part 15 , Classe A IEC/EN61850-3, IEEE1613
Indice de protection	IP30

Source d'horloge

Interne, d'une ligne E1/T1, Externe, SSM

Relais d'alarme

Relais d'alarme, alarme de rupture et de performances.

Paramètres de configuration, carte de brassage

Mémorisation de la configuration active, d'une configuration supplémentaire à activer et d'une configuration par défaut, en mémoire non volatile.

Supervision

RS232, VT100, CONSOLE/SLIP, 10/100BaseT Ethernet, Telnet et SNMP, In-band en utilisant un IT de 64 Kbps

Surveillance des performances

SPECIFICATIONS DES CARTES DONNÉES

Interface G.SHDSL

Carte avec 2 voies utilisable en 2 ou 4 fils
 Carte avec 4 voies utilisable en 2 fils
 Cartes avec source de télé alimentation du distant en 2 ou 4 fils
 Codage TC-PAM 16/32, full duplex avec annulation d'écho
 Utilise des paires torsadées de 19-26 AGW
 Débit : N x 64Kbps

Interface série synchrone

1 ou 6 ports indépendants DTE V.35 DB25 de débit N x 64 kbps
 1 ou 6 ports indépendants DTE V36 DB25 de débit N x 64 kbps
 1 ou 6 ports indépendants DTE X21 DB15 de débit N x 64 kbps
 1 ou 6 ports indépendants DTE EIA 530 DB25 de débit N x 64 kbps
 1 ou 6 ports indépendants DTE RS232 DB25 de débit 64/128 kbps

Modems G.SHDSL distants

CopperLAN	Modem GSHDSL 2 fils Ethernet
MD42ET-I ou C	Modem GSHDSL 2 fils E1 et T1
HS3312-DTE-PW	Modem GSHDSL 2 fils
HS3314-DTE-PW	Modem GSHDSL 2/4 fils
DTE :	E1, X21, V35, Ethernet
PW :	DC 48V avec LCD, DI 230V avec LCD

Interface contact TOR 8IN-8OUT

Entrées 8 TOR
 Sorties 8 TOR contact sec

Remarque Utilise 1 TS par 2I 2O
 Choix Open Close ou Normal State, par port



Interface RS232-et multiplexeur X.50

QX3440-5RS232	5 ports RS232, DB25F, indépendants utilisant 1 IT ou multiplexés en X50 sur un IT horloges internes ou externes (mode TTM) , normale ou inversée. Mode (a) 5 RS232 indépendant : 1.2K, 2.4K, 4.8K, 9.6K, 19.2K, 38.4K, 48K , 64K SYNC Mode (b) 5 RS232 multiplexé 1.2K, 2.4K, 4.8K, 9.6K ASYNC 1.2K, 2.4K, 4.8K, 9.6K ASYNC
QX3440-8RS232-A4S	8 ports RS232, 2 RJ45F et 2 DB44F, indépendants utilisant 1 IT ou multiplexés en X50 sur un IT horloges internes ou externes (mode TTM) , normale ou inversée. Mode asynchrone 8 ports ou 4 synchrone
QX3440-8RS232-A	8 ports RS232, 8 RJ45F, indépendants utilisant 1 IT ou multiplexés en X50 sur un IT horloges internes ou externes (mode TTM) , normale ou inversée. Mode asynchrone 8 ports ou 4 synchrone oversampling
QX3440-8RS485	8 ports RS232/RS422/RS485, 8 RJ45F, indépendants utilisant 1 IT chaque. Mode asynchrone 8 ports

SPECIFICATIONS DES CARTES VOIX**Interface 8 voix analogiques (E&M)**

Nombre de ports	8 voix indépendantes utilisant un IT par voix
Connecteur	8 * RJ45
Alarme Conditionnée	CGA occupé après 2.5 secondes LOS, LOF
Codage de la voix	Loi A ou Loi μ au choix pour tous
Impédance	600 ou 900 ohms, balanced
Taux de réjection	55 dB
Longitudinal Max	2.5 volts max AC
Ajustement de la perte	0, 3, 6, ou 9 dB en réception et transmission
Ajustement du gain	7 à -16 dB en réception et transmission
Signal / Distorsion	> 46dB avec 1004 Hz, 0dBm en entrée
Réponse en fréquence	- 0.25 à -1 dB de 300 à 3400 Hz
Signalisation	Type 1, Type 2, Type 3, Type 4, et Type 5, Side A et side B pour tous les types
Toutes les fréquences de signalisations dans la bande sont transportées en transparent digitalisé. Le client reste responsable de la signalisation entre téléphone et PABX ou commutateur de l'opérateur.	
Conformité	AT&T TR43801, Bell Core TR-NWT-000057 ITU-T G.712, Q.552, Q.553

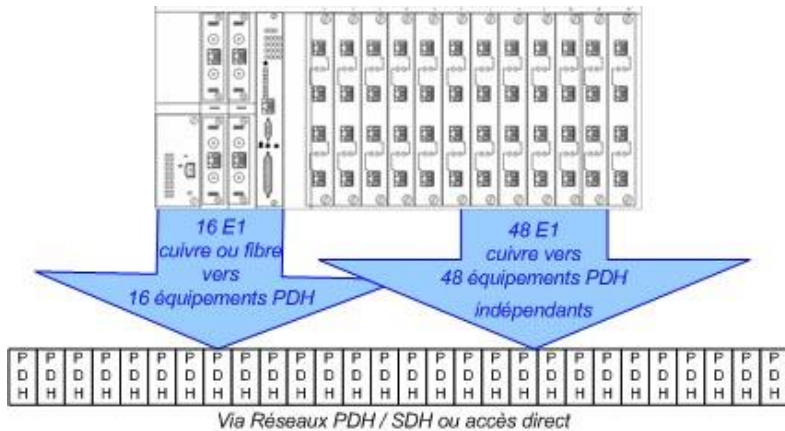
Interfaces voix (12 FXS – abonné , 12 FXO –PABX / Réseau)

Nombre de ports	12 voix indépendantes utilisant un IT par voix, connecteurs RJ11
Alarme conditionnée	CGA occupé après 2.5 seconds de LOS, LOF
Codage de la voix	Loi A ou Loi μ sélectionnée pour toutes les voix
Impédance	600 ou 900 ohms sélectionnés pour toutes les voix
Rejection longitudinale	55 dB, maximum 2.5 volts AC pic
Ajustement de la perte	-21 à +10 dB / 0.1dB par pas transmis et reçu
Signal/ Distorsion	> 46dB avec 1004 Hz, 0dBm en entrée
Fréquence de réponse	- 0.25 à -1 dB de 300 à 3400 Hz, coïncide avec l'ITU-T G.712
Canal bruit au repos	Max. -65 dBmop
Inter modulation	Coïncide avec l'ITU-T B.712
Résistance de boucle	Min. 300 ohm, Max. 1800 ohm
Relevé de perte sur 2 fils	>28 dB écho, >20 dB en fin d'émission
Boucle FXS	Nominal - 48Vdc avec une limite actuelle de 10mA
Sonnerie FXS	1 REN à 5K mètres par port , 78 Vrms (sinusoidal) 16.5-20-25-50Hz-2s on 4s off, ou 1s on 2s off, option en mode PLAR
Signalisation	Loop Start, DTMF, pulse, PLAR, Battery Reverse (le mode PLAR est programmable port par port)



CAPACITE & PROTECTION DU QX3440

Maximum de brassage d'E1 en Nœud central ou ADM



Capacité maximum

- ◆ concentration de 64E1 issus d'équipement PDH indépendant via des réseaux PDD, SDH ou Radio
- ◆ Chaque E1 peut être réseau ou affluent, G703, G704 ou G704-CAS
- ◆ Brassage de tout IT de chaque E1 vers tout autres IT d'E1 sans restriction
- ◆ Gestion automatique du brassage du CAS dans l'IT16
- ◆ Duplication d'IT sur plusieurs E1 ou multicast

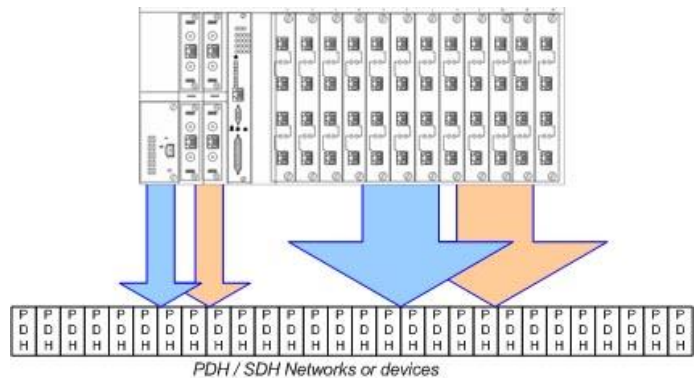
Maximum de brassage d'E1 avec protection 1+1 (ou A+B)

Capacité maximum

- ◆ 32 E1 peuvent être protégés en 1+1
- ◆ Protection des mini cartes A pr B et C par D
- ◆ Protection des cartes contiguës 4E1
- ◆ Indépendante pour chaque E1

Protection de circuit E1

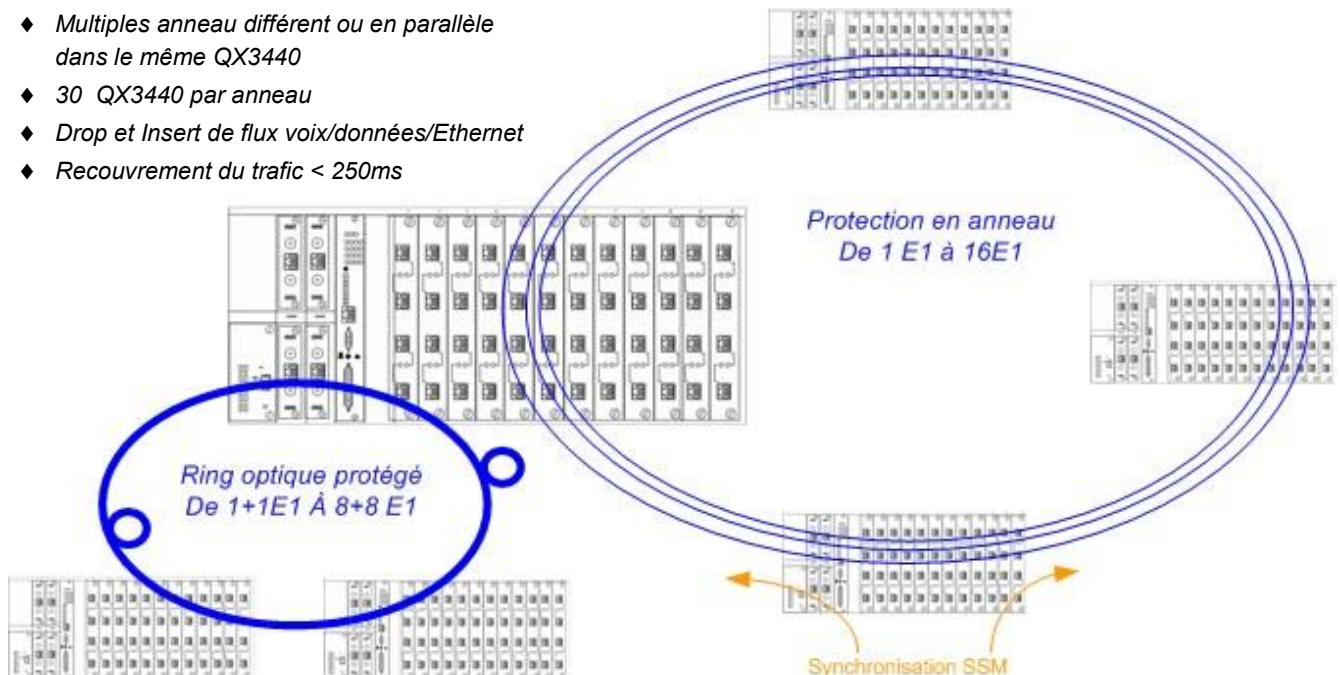
- ◆ Utilisation de 2 cartes contiguës
- ◆ Interconnexion externe sur une Y-BOX passive



Protection en Anneau / Ring

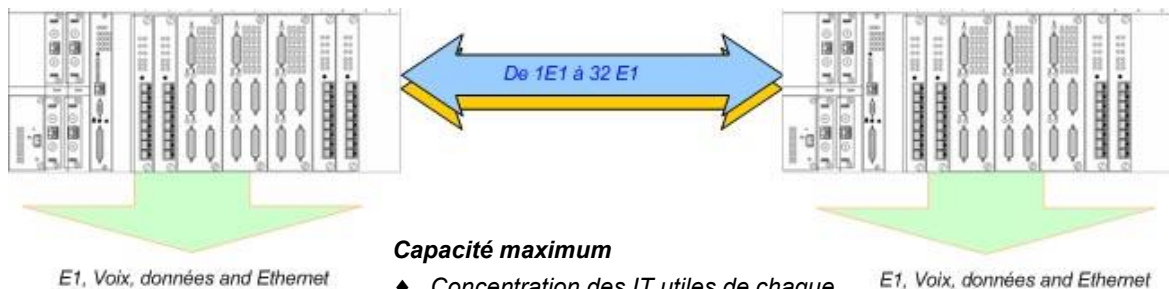
Capacité maximum

- ◆ Utilise les cartes 4E1, MQE1 et FOM QE1
- ◆ Anneau et protection dans 1E1 ou x 2E1 jusqu'à 16E1 voire plus
- ◆ Multiples anneaux différents ou en parallèle dans le même QX3440
- ◆ 30 QX3440 par anneau
- ◆ Drop et Insert de flux voix/données/Ethernet
- ◆ Recouvrement du trafic < 250ms



INFRASTRUCTURES DU QX3440

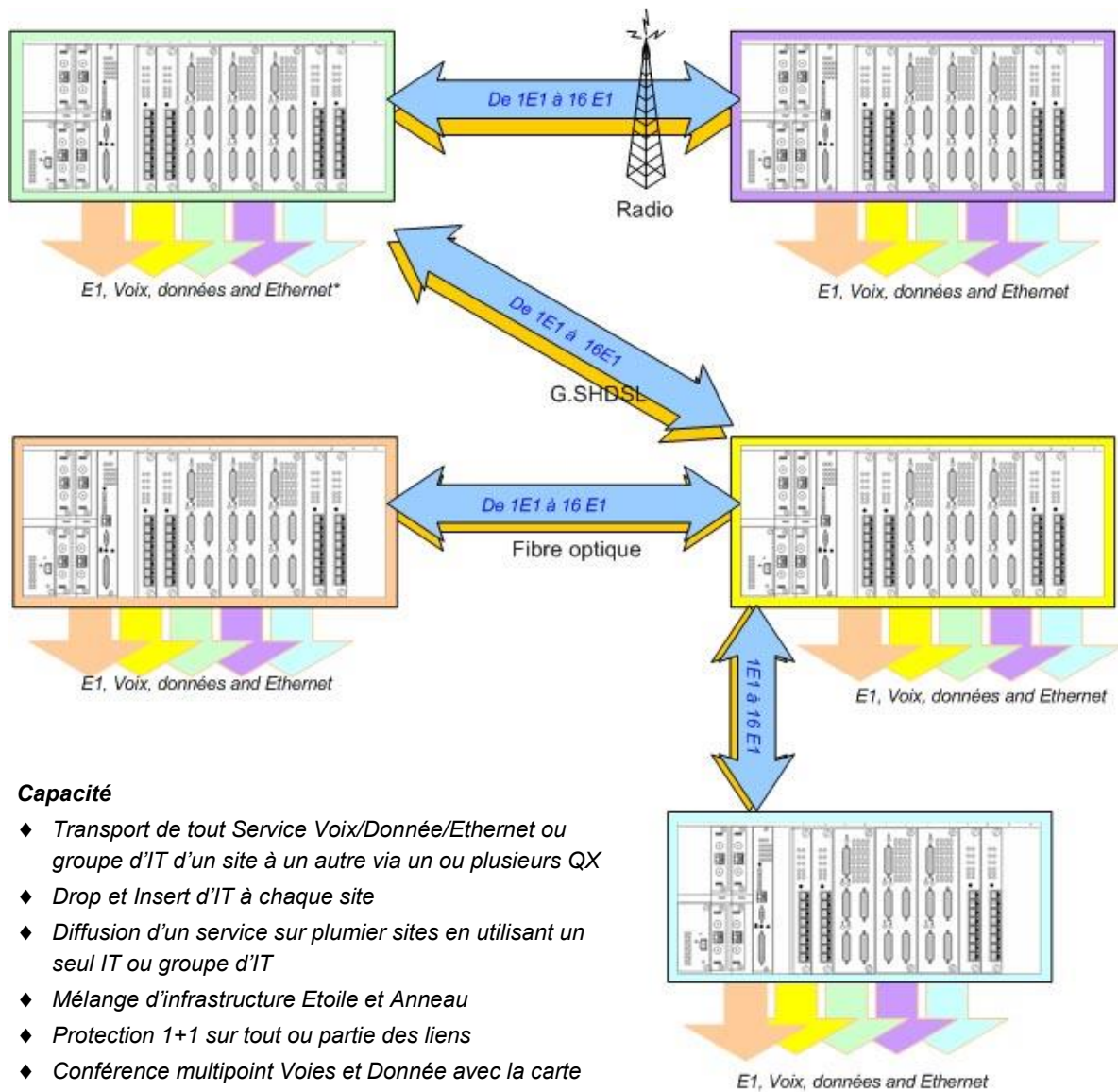
Infrastructures Point à Point



Capacité maximum

- ◆ Concentration des IT utiles de chaque interface sur 1 ou x E1
- ◆ Protection 1+1 des E1 concentrés

Infrastructures Multipoint ou Maillées



Capacité

- ◆ Transport de tout Service Voix/Donnée/Ethernet ou groupe d'IT d'un site à un autre via un ou plusieurs QX
- ◆ Drop et Insert d'IT à chaque site
- ◆ Diffusion d'un service sur plusieurs sites en utilisant un seul IT ou groupe d'IT
- ◆ Mélange d'infrastructure Etoile et Anneau
- ◆ Protection 1+1 sur tout ou partie des liens
- ◆ Conférence multipoint Voies et Donnée avec la carte QX3440-CONFx

SPECIFICATIONS DES CARTES ROUTEUR/PONT

**Multiplexeur brasseur
TDM / PDH modulaire**



Module Pont/ Routeur (1/2 slot)

Nombre de ports	2 ports LAN, 64 WAN de 1 à 32 IT
Interface	2 * 10/100 BaseT
Connecteur	2 RJ45
Fonction	Pont , Routeur
Protocole Routage	RIP-I, RIP-II, OSPF
VLAN	Transparent au VLAN ou Taggage et Mappage des VLAN par IT
Protocoles	TCP/IP, PPP, MLPPP, HDLC, HDLC Cisco, Frame Relay
Débits	N* 64K canalisé sur E1/T1 Maxi 2Mbps ou 4Mbps en MLPPP
Fonction	Serveur et Relais DHCP, QoS
Protocoles	Rapid Spanning Tree Protocoles 802.1w
Sécurité	NAT, NAPT, Firewall
Management	Via le QX3440 ou un IT ou l'Ethernet

Module Pont/ Routeur/ switch (1 slot long)

Nombre de ports	8 ports LAN, 64 WAN de 1 à 32 IT
Interface	8 * 10/100 BaseT
Connecteur	8 RJ45
Fonction	Pont , Routeur, Switch
Protocole Routage	RIP-I, RIP-II, OSPF
VLAN	Transparent aux VLAN ou Tag et Map des VLAN par IT
Protocoles	TCP/IP, PPP, MLPPP, HDLC, HDLC Cisco, Frame Relay
Débits	N* 64K canalisé sur E1/T1 Maxi 2Mbps ou 4Mbps en MLPPP
Fonction	Serveur et Relais DHCP, QoS
Protocoles	Rapid Spanning Tree Protocoles 802.1w
Sécurité	NAT, NAPT, Firewall
Management	Via le QX3440 ou un IT ou l'Ethernet

Emulation PseudoWire QX3440-TDMoE *voir documentation technique*

WAN	2 interfaces Combo Gigabit Ethernet (GbE)
LAN	2 ports 10/100/1000BaseT
PseudoWire	Mode CESoPSN, SAToP et AAL1 (TDMoPSN) Support 64 bundles, mini 1 TS maxi 2Mbps
Capacité TDM	4 E1 de fond de panier G703, G704 ou E1-CAS
Packet Delay Variation:	E1 de 0 à 256 ms,
Switch Niveau 2	IEEE 802.1q VLAN and 802.1ad (Q-in-Q)

Interface Terminal Server QX3440-3TS (1 mini slot)

Connecteur	Un DB44 fourni avec un câble de conversion à 1 DB9 et 2 DB25
Ports	1 RS232 asynchrone et 2 RS232 asynchrone/synchrone
Débits	Asynchrone : 1.2 - 2.4 - 4.8 - 9.6 - 19.2 - 38.4 kbps Synchrone : 64 kbps
Protocole d'encapsulation :	RS232 Asynchrone en RAW DATA TCP RS232 Synchrone en PPP
Fonction	Terminal Server avec support du Telnet Routeur statique et RIP-I, RIP-II

Renseignements divers

Sur les cartes FXS et FXO, Option signalisation sur commande spéciale : Ground Start, Mesure d'impulsion 12KHz, 16KHz, de niveau 0dBm, -24dBm, bit de signalisation programmable.

Toutes les fréquences de signalisations dans la bande sont transportées en transparent digitalisés. Le client reste responsable de la signalisation entre téléphone et PABX ou commutateur de l'opérateur.



CXR Anderson Jacobson
Rue de l'Ornette
28410 Abondant - France

T +33 (0) 237 62 87 90
F +33 (0) 237 62 88 01
email: contact@cxr.com

Les informations contenues dans ce document ne sont pas contractuelles. Dans un souci d'amélioration constante de ses produits, CXR se réserve le droit de les modifier sans préavis.